



Filtres à air coniques | Conical air filters

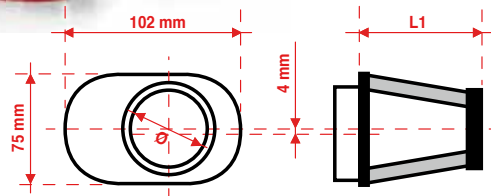
Consacrés par les succès obtenus dans les compétitions les plus prestigieuses du monde, les filtres à air BMC sont reconnus aujourd'hui comme des produits de référence en matière de performance, de fiabilité et de qualité de fabrication.

Having established its reputation in the highest and most prestigious competition arena, BMC manufactures high performance air filters. BMC air filters are designed and manufactured with the most advanced techniques and the best materials.



	Ømm	L1mm		
790 023	50	70	Centré /centered	50,10 €
790 025	50	70	Décalé à droite /right shifted	50,10 €
790 026	50	70	Décalé à gauche /left shifted	50,10 €
790 024	55	70	Centré /centered	50,10 €
790 027	55	70	Décalé à droite /right shifted	50,10 €
790 028	55	70	Décalé à gauche /left shifted	50,10 €
790 318	50	120	Décalé à droite /right shifted	59,90 € New
790 319	50	120	Décalé à gauche /left shifted	59,90 € New
790 320	50	120	Centré /centered	59,90 € New

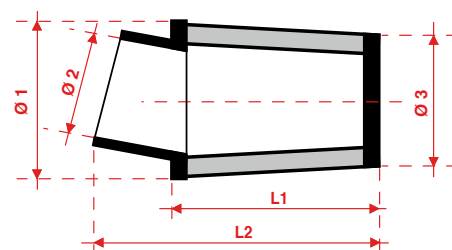
50€₁₀



	Ø1mm	Ø2mm	Ø3mm	L1mm	L2mm
790 041	115	60	86	128	182
790 042	115	65	86	128	182



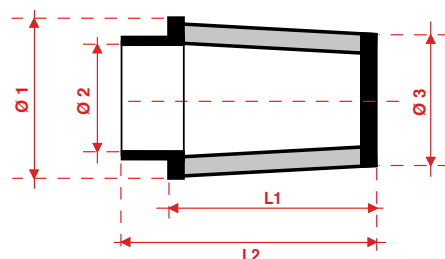
52€₁₀



	Ø1mm	Ø2mm	Ø3mm	L1mm	L2mm
790 043	115	50	86	128	147
790 044	115	60	86	128	147
790 045	85	60	62	85	104
790 046	85	60	62	100	120
790 047	100	66	62	110	130
790 048	76	42	76	124	140
790 049	72	50	72	86	95
790 050	75	41	51	60	66
790 051	76	32	76	63	85



52€₁₀



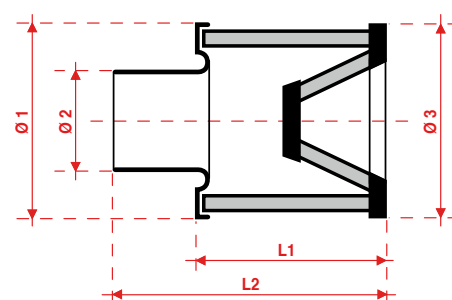
Avec capuchon en ABS /
With ABS cap

	Ø1mm	Ø2mm	Ø3mm	L1mm	L2mm
790 052	137	76	135	115	155

Avec capuchon en ABS /
With ABS cap



65€₁₀



Filtres de reniflards | Crankcase vent filters

	Ø1mm	L1mm	
790 036	12	40	30,00 €
790 037	16	40	30,00 €
790 038	20	40	32,00 €
790 039	25	40	32,00 €
790 040	28	60	31,60 €
790 073	30	40	32,00 €

